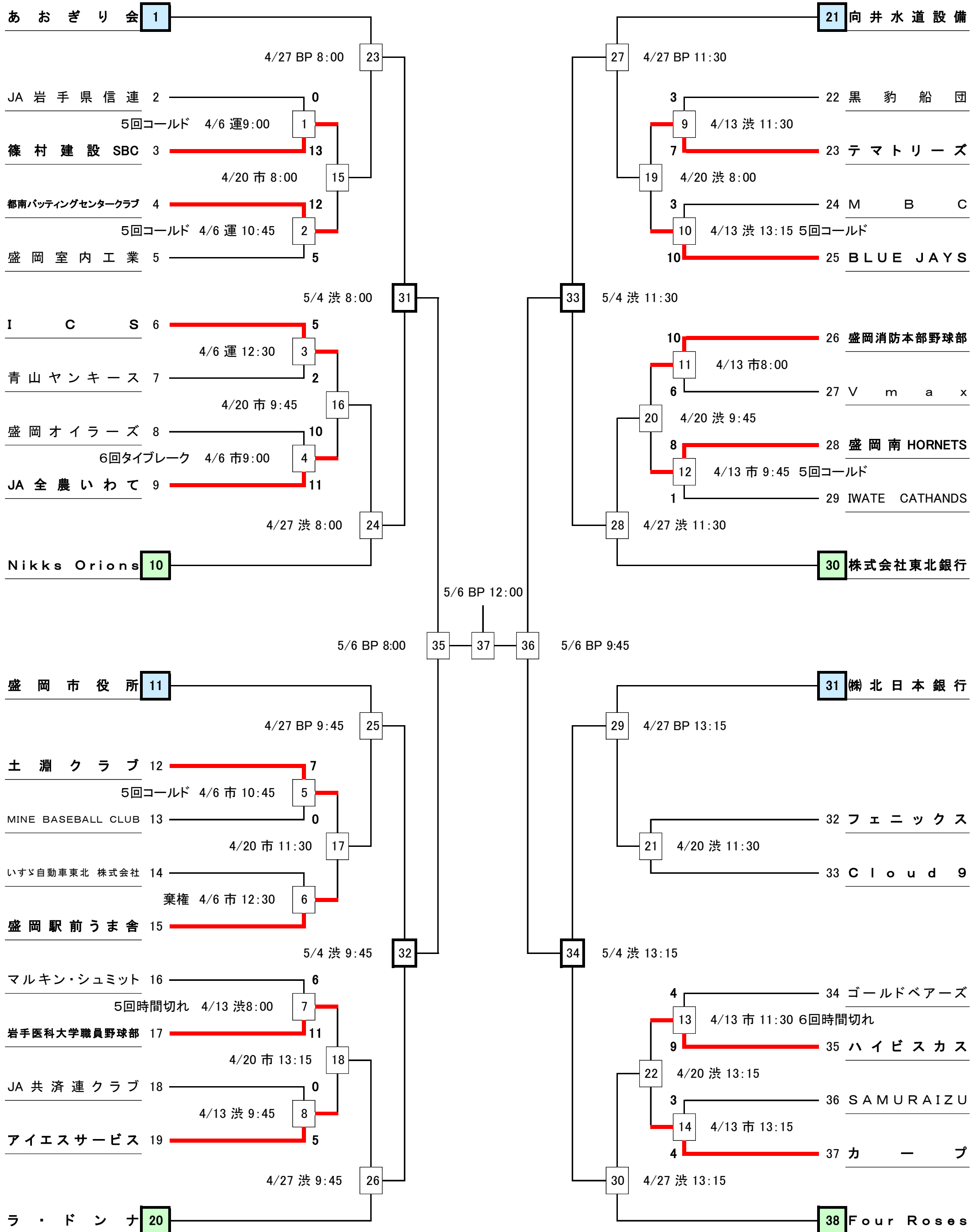


# 第77回盛岡市民スポーツ大会兼第77回岩手県民スポーツ大会 軟式野球の部 盛岡地区予選組合せ

2025年3月9日

BP:いわて盛岡ボールパーク 渋:渋民運動公園 市:旧盛岡市営球場 運:県営運動公園

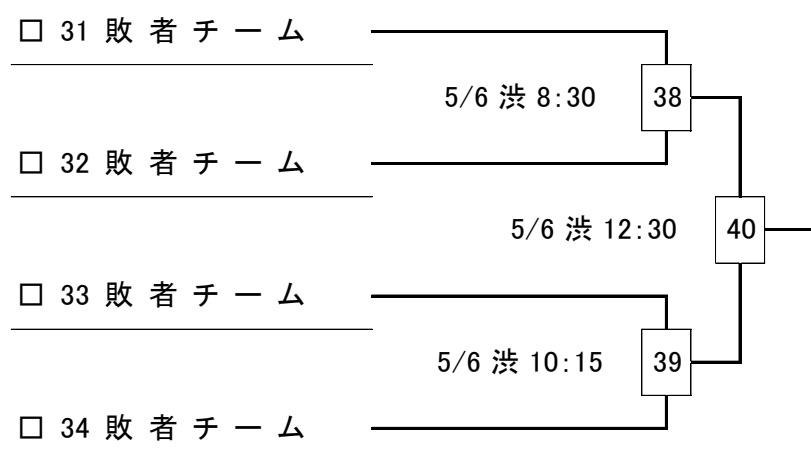


□1、11、21、31:シード 昨年度のベスト4チーム(盛岡市役所、(株)北日本銀行、向井水道設備、あおぎり会)

□10、20、30、38:Bシード 昨年度のベスト8の4チーム(Four Roses、Nikks Orions、ラ・ドンナ、株式会社東北銀行)

□33、34、35、36:ベスト4チーム 県大会出場権獲得

表彰は、優勝、準優勝、3位(2チーム)に行います。



**□42:敗者復活トーナメント勝者 県大会出場権獲得**

※1 1回戦(□1~14)、2回戦(□15~22)について、自チームの試合後、勝ちチームから審判員1名、補助員2名、負けチームからも審判員1名、補助員2名お願いします。

※2 3回戦以降(敗者復活トーナメント含む)については、自チームの試合後、勝ちチームから補助員3名程度をお願いします。  
(負けチームについては、審判の要請があった場合、ご協力をお願いします。)

※3 代表チームを除くベスト16以上のチームには、岩手県大会の補助員を1チーム3人お願いします。